

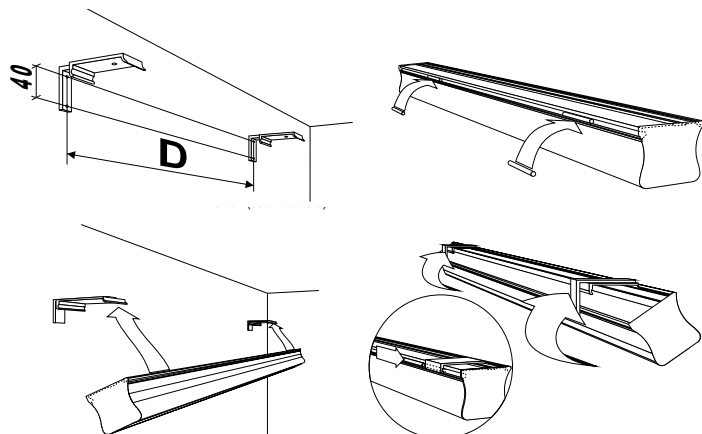
SimScreen Electrol II

Ecran de projection à commande électrique pour installation en saillie au mur ou au plafond.

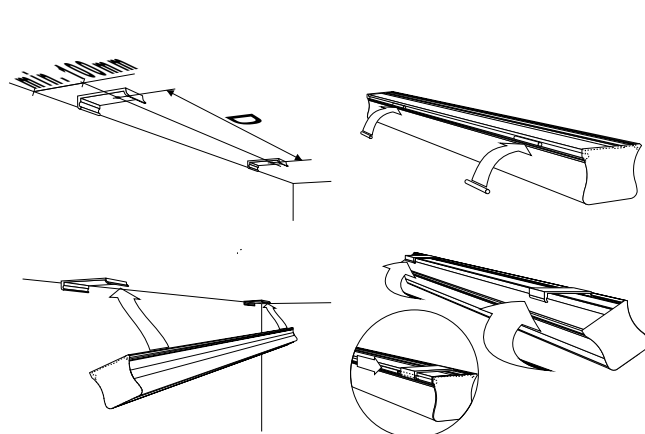
Application : Professionnelle (Salle de réunion, salle de conseil...) et Résidentielle haut de gamme.

Installation : L'installation se fait à l'aide de deux pattes à fixation variable par système Hideaway (50cm de part et d'autre du carter) pour optimiser le temps de pose. Fixation au mur ou au plafond possible. Le carter carré (123x128mm) est en aluminium anodisé recouvert d'une peinture laquée blanche (RAL9016). Chaque extrémité du carter est refermée par une plaque en aluminium anodisé pouvant être peinte de la couleur souhaitée par le client. La barre de lest de forme ovale est blanche, des capuchons en PVC gris sont disposés à chaque extrémité. Lorsqu'elle est remontée, la barre de lest s'escamote totalement à l'intérieur du carter. Le tube enrouleur mesure 80mm de diamètre. Le moteur tubulaire (230V / 50Hz, 125W) est intégré dans le tube enrouleur (côté gauche face au public) pour assurer une fiabilité et une durée de vie optimale. Il est équipé de "silent blocks" pour réduire le niveau sonore lors de son utilisation. Il est doté de 4 fils (Montée / descente / terre / commun) et est fourni en standard avec un inverseur mural 3 positions. La vitesse du moteur est de 32 Rotations Par Minute (RPM), sa consommation est inférieure ou égale à 0.53 Ampères. Une sécurité anti-surchauffe s'active au bout de 4 minutes d'utilisation en continu. Les fins de courses sont pré réglées en usine mais peuvent être ajustées lors de l'installation. Les surfaces de projection sont totalement blanches (sans bords noirs). Des bordures noires peuvent être appliquées en usine, sur demande du client. L'écran est marqué CE et répond aux normes de sécurité européennes les plus strictes. Moteur garanti 5 ans, écran : 3 ans.

Installation Murale



Installation Plafond



Spécificité : Les caractéristiques avancées (Fixations ajustables Hideaway, tube enrouleur surdimensionné, toiles en Fibre de Verre Epaisse, moteur très rapide et silencieux) font du SimScreen Electrol l'écran de projection le plus robuste et offrant le plus grand confort tant à l'utilisateur qu'à l'installateur. Fabriqué en Europe, cet écran peut être conçu sur mesure (dimensions, couleur, format...).

Toiles disponibles :

Blanc Mat – Fibre de verre Epaisse (-BME) : Surface de projection tri-couches avec dos noir occultant (Substrat Blanc Mat / Fibre de Verre Epaisse / Substrat noir occultant). **Dimension maximum :** 300x300cm (LxH). **Facteur de réflexion (Gain) :** 1.0. **Angle de vision :** 120°. **Epaisseur :** Env. 0.8mm. **Résistance au feu :** Bonne (B2)

Blanc Mat – Fibre de verre Classique (-BMC) : Surface de projection tri-couches avec dos noir occultant (Substrat Blanc Mat / Fibre de Verre Epaisse / Substrat noir occultant). **Dimension maximum :** 300x300cm (LxH). **Facteur de réflexion (Gain) :** 1.0. **Angle de vision :** 120°. **Epaisseur :** Env. 0.35mm. **Résistance au feu :** Bonne (M2)

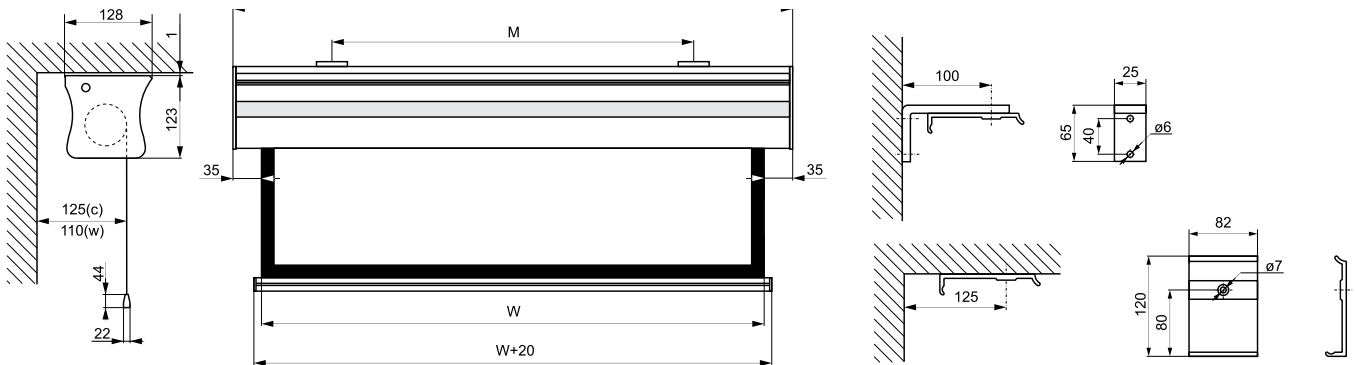
Blanc Mat – Vinyle (PVC) Non Tendue (-BMNT) : Surface de projection monocouche (PVC Blanc Mat). **Dimension maximum :** 300x300cm (LxH) (Soudure horizontale à partir de 200cm de hauteur). **Facteur de réflexion (Gain) :** 1.2. **Angle de vision :** 120°. **Epaisseur :** Env. 0.4mm. **Résistance au feu :** Excellente (M1)

Rétroprojection Blanc (Dual) – Vinyle (PVC) Non Tendue (-RBNT) : Surface de projection monocouche (PVC Translucide blanc). **Dimension maximum :** 300x300cm (LxH) (Soudure horizontale à partir de 200cm de hauteur). **Facteur de réflexion (Gain) :** 3.2. **Angle de vision :** 90°. **Epaisseur :** Env. 0.6mm. **Résistance au feu :** Excellente (M1)

3D métallisée – Fibre de verre Epaisse (-BME) : Surface de projection tri-couches avec dos noir occultant (Substrat 3D métallisé / Fibre de Verre Epaisse / Substrat noir occultant). **Dimension maximum :** 300x300cm (LxH). **Facteur de réflexion (Gain) :** 2.8. **Angle de vision :** 120°. **Epaisseur :** Env. 0.7mm. **Résistance au feu :** Bonne (B2)

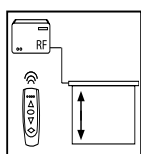
SimScreen Electrol II

Format	Dimensions (cm)		Diagonale		Carter (cm)	Poids Net (Kg)	Dimension Packaging (cm)
	Toile	Image	cm	inch	Total		
4:3	180 x 135	180 x 135	226	89	187	7,8	200 x 18 x 24
	210 x 160	210 x 160	264	104	217	9,8	230 x 18 x 25
	240 x 180	240 x 180	300	118	247	11,7	260 x 18 x 26
	270 x 203	270 x 203	338	133	277	13,9	290 x 18 x 27
	300 x 225	300 x 225	376	148	307	15,6	320 x 18 x 28
16:9	180x100	180x100			187	7,5	200 x 18 x 24
	210x118	210x118			217	9,5	230 x 18 x 25
	240x135	240x135			247	11,3	260 x 18 x 26
	270x152	270x152			277	13,5	290 x 18 x 27
	300x169	300x169			307	14,0	320 x 18 x 28
1:1	180 x 180	180 x 180	-	-	187	8,0	200 x 18 x 24
	210 x 210	210 x 210	-	-	217	10,0	230 x 18 x 25
	240 x 240	240 x 240	-	-	247	12,0	260 x 18 x 26
	270 x 270	270 x 270	-	-	277	14,0	290 x 18 x 27
	300 x 300	300 x 300	-	-	307	16,0	320 x 18 x 28



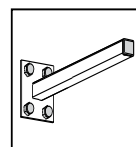
(C)= Montage plafond / (W)= Montage mur

Accessoires disponibles:

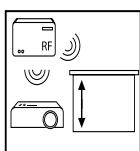


**Kit de commande
RF (Radio) -
433,3Mhz**

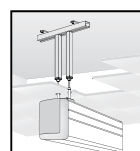
**Kit de commande
IR (InfraRouge)**



**Trigger Universel
VideoProjecteur/
Ecran**



**Pattes
d'écartement mural
(60cm maxi)**



**Fixation pour
faux plafonds
(max. 100cm)**